



COCTRL

杭州芯控智能科技有限公司

CCR006-900 六轴机器人 用户手册

杭州芯控智能科技有限公司

HANGZHOU CORE CONTROL ROBOTICS CO.,LTD

声明

感谢购买本公司产品，本手册为安全使用本公司产品而需要遵守的内容，在使用之前，请务必仔细阅读相关手册，并且在理解该内容的前提下正确使用。


有关本产品的详细功能，请用户通过相关说明书充分理解其规格。

我们试图在本手册中描述尽可能多的情况。然而，对于那些不必做的和不可能做的情况，由于种种原因，我们没有描述。因此对于那些在手册中没有描述的情况，可以视为“不可能”的情况。

版权所有 © 杭州芯控智能科技有限公司 2022。保留一切权利。

本手册中任何内容未经允许不得以任何方式复制、传播。所有参数指标和设计可能随时更改，恕不另行通知。

商标声明

和其它芯控商标均为杭州芯控智能科技有限公司的商标。

本文档提及的其它所有商标或注册商标，由各自的所有人拥有。

杭州芯控智能科技有限公司

地址：浙江省杭州市钱塘区高科技企业孵化器 1 号楼 1 楼

网址：www.corecontrol.cn

目 录




声明	I
1 安全	1
1.1 机器人安全使用须知.....	1
1.1.1 操作调试机器人时的安全注意事项.....	1
1.1.2 机器人本体的安全对策.....	3
1.2 机器人的转移、转让、变卖.....	6
1.3 机器人的废弃.....	7
2 基本说明	8
2.1 型号规格说明.....	8
2.3 机械性能参数.....	10
2.3.1 性能参数定义.....	10
2.3.2 机器人性能参数.....	11
2.3.3 机器人工作空间图.....	12
2.4 零点校对.....	13
3 检修及维护.....	14
3.1 预防性维护.....	14
3.1.1 日常检查.....	14
3.1.2 每季度检查.....	14
3.1.3 每年检查.....	14
3.1.4 每3年检查.....	15
3.2 主要螺栓的检修.....	15
3.3 润滑油的检查.....	15
3.4 更换润滑油.....	16
3.4.1 润滑油供油量.....	16
3.4.2 润滑的空间方位.....	16
3.4.3 J1/J2/J3 轴减速机润滑油更换步骤.....	16
3.4.4 手腕部件的润滑油更换步骤.....	16
4 故障处理	18
4.1 调查故障原因的方法.....	18
4.2 故障现象和原因.....	18
4.2 维护区域.....	20
5 搬运及安装.....	21
5.1 机器人搬运.....	21
5.1.1 搬运注意事项.....	21
5.1.2 搬运方法.....	21
5.2 搬运机器人.....	21
5.3 安装.....	22
5.4 手腕部分负荷允许值.....	24
5.5 安装规范.....	25
6 螺钉锁紧力矩表.....	26

1 安全

1.1 机器人安全使用须知

实施安装、运转、维修保养、检修作业前，请务必熟读本书及其它附属文件，正确使用本产品。


请在充分掌握设备知识、安全信息以及全部注意事项后，再行使用本产品。本说明书采用下列记号表示各自的重要性。


 危险	表示处理有误时，会导致使用者死亡或者负重伤，且危险性非常高的情形。
 警告	表示处理有误时，会导致使用者死亡或者负重伤的情形。
 注意	表示处理有误时，会导致使用者轻伤或者发生财产损失的情形。

1.1.1 操作调试机器人时的安全注意事项

- 1) 作业人员须穿戴工作服、安全帽、安全鞋等。
- 2) 投入电源时，请确认机器人的动作范围内没有作业人员。
- 3) 必须切断电源后，方可进入机器人的动作范围内进行作业。
- 4) 有时，检修、维修保养等作业必须在通电状态下进行。此时，应 2 人 1 组进行作业。1 人保持可立即按下紧急停止按钮的姿势，另 1 人则在机器人的动作范围内，保持警惕并迅速进行作业。此外，应确认好撤退路径后再行作业。
- 5) 手腕部位及机械臂上的负荷必须控制在允许搬运重量以内。如果不遵守允许搬运重量的规定，会导致异常动作发生或机械构件提前损坏。
- 6) 请仔细阅读使用说明书《机器人操作说明》的“安全注意事项”章节的说明。
- 7) 禁止进行维修手册未涉及部位的拆卸和作业。


机器人配有各种自我诊断功能及异常检测功能，即使发生异常也能安全停止。即便如此，因机器人造成的事故仍然时有发生。

 危险	机器人事故以下列情况居多：1、未确认机器人的动作范围内是否有人，就执行了自动运转。2、自动运转状态下进入机器人的动作范围内，作业期间机器人突然起动。3、只注意到眼前的机器人，未注意别的机器人。
---	--

 重要	机器人的设计应去除不必要的突起或锐利的部分，使用适应作业环境的材料，采用动作中不易发生损坏或事故的故障安全防护结构。 此外，应配备在机器人使用时的误动作检测停止功能和紧急停止功能，以及周边设备发生异常时防止机器人危险性的联锁功能等，保证安全作业。
---	--

上述事故都是由于“疏忽了安全操作步骤”、“没有想到机器人会突然动作”的相同原因而造成的。换句话说，都是由于“一时疏忽”、“没有遵守规定的步骤”等人为的不安全行为而造成的事故。“突发情况”使作业人员来不及实施“紧急停止”、“逃离”等行为避开事故，极有可能导致重大事故发生。“突发情况”一般有以下几种。

- 1) 低速动作突然变成高速动作。
- 2) 其他作业人员执行了操作。
- 3) 因周边设备等发生异常和程序错误，启动了不同的程序。
- 4) 因噪声、故障、缺陷等原因导致异常动作。
- 5) 误操作。

 危险	小心，勿靠近机器人。
	不使用机器人时，应采取“按下紧急停止按钮”、“切断电源”等措施，使机器人无法动作。
	机器人动作期间，请配置可立即按下紧急停止按钮的监视人（第三者），监视安全状况。
	机器人动作期间，应以可立即按下紧急停止按钮的态势进行作业。

- 6) 原想以低速再生执行动作，却执行了高速动作。
- 7) 机器人搬运的工件掉落、散开。
- 8) 工件处于夹持、联锁待命的停止状态下，突然失去控制。
- 9) 相邻或背后的机器人执行了动作。

上述仅为一部分示例，还有很多形式的“突发情况”。大多数情况下，不可能“停止”或“逃离”突然动作的机器人，因此应执行下列最佳对策，避免此类事故发生。

为了遵守这些原则，必须充分理解后述注意事项，并切实遵行。



1.1.2 机器人本体的安全对策

 重要	机器人的设计应去除不必要的突起或锐利的部分，使用适应作业环境的材料，采用动作中不易发生损坏或事故的故障安全防护结构。此外，应配备在机器人使用时的误动作检测停止功能和紧急停止功能，以及周边设备发生异常时防止机器人危险性的联锁功能等，保证安全作业。
 警告	机器人的设计应去除不必机要的突起或锐利的部分，使用适应作业环境的材料，采用动作中不易发生损坏或事故的故障安全防护结构。此外，应配备在机器人使用时的误动作检测停止功能和紧急停止功能，以及周边设备发生异常时防止机器人危险性的联锁功能等，保证安全作业。
 警告	没有固定机械臂便拆除马达， 械臂有可能会掉落，或前后移动。请先固定机械臂，然后再拆卸马达。
 注意	在末端执行器及机械臂上安装附带机器时，应严格遵守本书规定尺寸、数量的螺栓，使用扭矩扳手按规定扭矩紧固。此外，不得使用生锈或有污垢的螺栓。规定外的紧固和不完善的方法会使螺栓出现松动，导致重大事故发生。
 注意	设计、制作末端执行器时，控制在机器人手腕部位的负荷容许值范围内。
 注意	应采用故障安全防护结构，即使末端执行器的电源或压缩空气的供应被切断，也不致发生把持物被放开或飞出的事故，并对边角部或突出部进行处理，防止对人、对物造成损害。
 注意	严禁供应规格外的电力、压缩空气、焊接冷却水，会影响机器人的动作性能，引起异常动作或故障、损坏等危险情况发生。
 注意	电磁波干扰虽与其种类或强度有关，但以当前的技术尚无完善对策。机器人操作中、通电中等情况下，应遵守操作注意事项规定。由于电磁波、其它噪声以及基板缺陷等原因，会导致所记录的数据丢失。因此请将程序或常数备份到外部存储介质内。

 注意	<p>大型系统中由多名作业人员进行作业，必须在相距较远处作交谈时，应通过使用手势等方式正确传达意图环境中的噪音等因素会使意思无法正确传达，而导致事故发生。</p>						
 注意	<p>产业用机器人手势法（示例）</p> <table border="1" data-bbox="448 400 1002 1066"> <tr> <td data-bbox="448 400 724 622"> <p>1. 接通</p>  做出接通开关的动作。 </td> <td data-bbox="724 400 1002 622"> <p>2. 不行! 断开</p>  右手高举，左右大力地摆动。 </td> </tr> <tr> <td data-bbox="448 622 724 844"> <p>3. 可以吗(确认)</p>  右手向自高高地举起。 </td> <td data-bbox="724 622 1002 844"> <p>4. 可以(OK)</p>  右手向自高高地举起，拇指和食指合成一个圈。 </td> </tr> <tr> <td data-bbox="448 844 724 1066"> <p>5. 稍等</p>  右手朝向对方的方向，手臂水平伸展。 </td> <td data-bbox="724 844 1002 1066"> <p>6. 离开</p>  手臂水平伸展，并向左侧挥动。 </td> </tr> </table>	<p>1. 接通</p>  做出接通开关的动作。	<p>2. 不行! 断开</p>  右手高举，左右大力地摆动。	<p>3. 可以吗(确认)</p>  右手向自高高地举起。	<p>4. 可以(OK)</p>  右手向自高高地举起，拇指和食指合成一个圈。	<p>5. 稍等</p>  右手朝向对方的方向，手臂水平伸展。	<p>6. 离开</p>  手臂水平伸展，并向左侧挥动。
<p>1. 接通</p>  做出接通开关的动作。	<p>2. 不行! 断开</p>  右手高举，左右大力地摆动。						
<p>3. 可以吗(确认)</p>  右手向自高高地举起。	<p>4. 可以(OK)</p>  右手向自高高地举起，拇指和食指合成一个圈。						
<p>5. 稍等</p>  右手朝向对方的方向，手臂水平伸展。	<p>6. 离开</p>  手臂水平伸展，并向左侧挥动。						
 注意	<p>作业人员在作业中，也应随时保持逃生意识。必须确保在紧急情况下，可以立即逃生。</p>						
 警告	<p>时刻注意机器人的动作，不得背向机器人进行作业。对机器人的动作反应缓慢，也会导致事故发生。</p>						
 警告	<p>发生损坏或事故的故障安全防护结构。此外，应配备在机器人使用时的误动作检测停止功能和紧急停止功能，以及周边设备发生异常时防止机器人危险性的联锁功能等，保证安全作</p>						
 警告	<p>没有固定机械臂便拆除马达，械臂有可能会掉落，或前后移动。请先固定机械臂，然后再拆卸马达。</p>						
 注意	<p>在末端执行器及机械臂上安装附带机器时，应严格遵守本书规定尺寸、数量的螺栓，使用扭矩扳手按规定扭矩紧固。此外，不得使用生锈或有污垢的螺栓。规定外的紧固和不完善的方法会使螺栓出现松动，导致重大事故发生。</p>						

 注意	<p>设计、制作末端执行器时，控制在机器人手腕部位的负荷容许值范围内。</p>						
 注意	<p>应采用故障安全防护结构，即使末端执行器的电源或压缩空气的供应被切断，也不致发生把持物被放开或飞出的事故，并对边角部或突出部进行处理，防止对人、对物造成损害。</p>						
 注意	<p>严禁供应规格外的电力、压缩空气、焊接冷却水，会影响机器人的动作性能，引起异常动作或故障、损坏等危险情况发生。</p>						
 注意	<p>电磁波干扰虽与其种类或强度有关，但以当前的技术尚无完善对策。机器人操作中、通电中等情况下，应遵守操作注意事项规定。由于电磁波、其它噪声以及基板缺陷等原因，会导致所记录的数据丢失。因此请将程序或常数备份到外部存储介质内。</p>						
 注意	<p>大型系统中由多名作业人员进行作业，必须在相距较远处作交谈时，应通过使用手势等方式正确传达意图环境中的噪音等因素会使意思无法正确传达，而导致事故发生。</p>						
 注意	<p>产业用机器人手势法（示例）</p> <table border="1" data-bbox="448 1070 1003 1738"> <tr> <td data-bbox="448 1070 724 1294"> <p>1. 接通</p>  <p>做出接通开关的动作。</p> </td> <td data-bbox="724 1070 1003 1294"> <p>2. 不行! 断开</p>  <p>右手高举，左右大力地挥动。</p> </td> </tr> <tr> <td data-bbox="448 1294 724 1518"> <p>3. 可以吗(确认)</p>  <p>右手向高高地举起。</p> </td> <td data-bbox="724 1294 1003 1518"> <p>4. 可以(OK)</p>  <p>右手向高高地举起，拇指和食指合成一个圈。</p> </td> </tr> <tr> <td data-bbox="448 1518 724 1742"> <p>5. 稍等</p>  <p>右手朝向对方的方向，手臂水平伸展。</p> </td> <td data-bbox="724 1518 1003 1742"> <p>6. 离开</p>  <p>手臂水平伸展，并向左侧挥动。</p> </td> </tr> </table>	<p>1. 接通</p>  <p>做出接通开关的动作。</p>	<p>2. 不行! 断开</p>  <p>右手高举，左右大力地挥动。</p>	<p>3. 可以吗(确认)</p>  <p>右手向高高地举起。</p>	<p>4. 可以(OK)</p>  <p>右手向高高地举起，拇指和食指合成一个圈。</p>	<p>5. 稍等</p>  <p>右手朝向对方的方向，手臂水平伸展。</p>	<p>6. 离开</p>  <p>手臂水平伸展，并向左侧挥动。</p>
<p>1. 接通</p>  <p>做出接通开关的动作。</p>	<p>2. 不行! 断开</p>  <p>右手高举，左右大力地挥动。</p>						
<p>3. 可以吗(确认)</p>  <p>右手向高高地举起。</p>	<p>4. 可以(OK)</p>  <p>右手向高高地举起，拇指和食指合成一个圈。</p>						
<p>5. 稍等</p>  <p>右手朝向对方的方向，手臂水平伸展。</p>	<p>6. 离开</p>  <p>手臂水平伸展，并向左侧挥动。</p>						
 注意	<p>作业人员在作业中，也应随时保持逃生意识。必须确保在紧急情况下，可以立即逃生。</p>						

1.2 机器人的转移、转让、变卖

 注意	<p>机器人转移、转让、变卖到国外时，最初出售时的合同条款若无特别规定，则包含与安全有关的条款不得由新承受人继承。</p> <p>原客户与新承受人之间，必须重新签订合同。</p> <p>机器人转移、转让、变卖时，必须确保操作说明书、维修保养说明书等机器人附属文件类移交给新的使用者。</p>
 注意	<p>机器人转移、转让、变卖到国外时，客户必须负责准备适当语言的操作维修保养说明书，修改显示语言，并保证符合当地法律规定。</p> <p>新使用者由于没有阅读使用说明书而进行错误操作或不安全作业，会导致事故发生。</p>

1.3 机器人的废弃

 注意	<p>请勿分解、加热、焚烧用于控制装置、机器人主体的电池。否则会发生起火、破裂、燃烧事故。</p>
 注意	<p>请勿将控制装置的基板、组件等分解后再废弃。破裂或切口等尖锐部分及电线等可能会造成伤害。</p>
 注意	<p>电缆线、外部接线从连接器、接线盒拆除后，请勿作进一步分解再废弃。否则可能因导体等导致手或眼受伤。</p>
 注意	<p>进行废弃作业时，请充分注意不要被夹伤、受伤。</p>
 注意	<p>废弃物应在安全状态下废弃。</p>

2 基本说明

2.1 型号规格说明

机器人型号说明如下：CCR006-600 是一款六轴机器人。

SYR— □□□-□□□



机器人有效作业半径，单位：mm

机器人负载，单位：kg

机器人代号

2.2 机械系统组成

机器人机械系统是指机械本体组成，机械本体由底座部分、长臂、头部组成，共有 4 个马达可以驱动 4 个关节的运动实现不同的运动形式。图 2.2.1 标示了机器人各个组成部分及各运动关节的定。

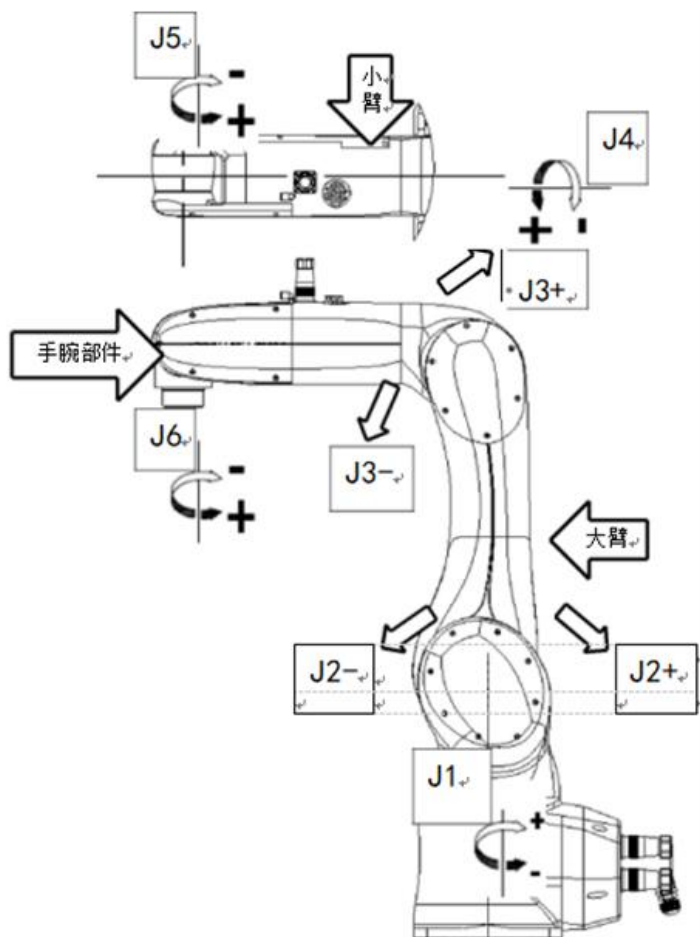


图 2.2.1 机器人机械系统组成图

关节动作

- J1: 整个机器人旋转
- J2: 大臂摆动
- J3: 小臂摆动
- J4: 腕关节旋转
- J5: 腕关节摆动
- J6: 手腕末端旋转

2.3 机械性能参数

2.3.1 性能参数定义

机器人性能参数主要包括工作空间、机器人负载、机器人运动速度、机器人最大动作范围和重复定位精度。

1) 机器人工作空间参考国标工业机器人特性表示 (GB/T 12644)，定义最大工作空间为机器人运动时手腕末端所能达到的所有点的集合。

2) 机器人负载设定

参考国标工业机器人词汇 (GB/T 12643)，定义末端最大负载为机器人在工作范围内的任何位姿上所能承受的最大质量。

3) 机器人运动速度

参考国标工业机器人性能测试方法 (GB/T 12645)，定义关节最大运动速度为机器人单关节运动时的最大速度。

4) 机器人最大动作范围参考国标工业机器人验收规则 (JB/T 8896)，定义最大工作范围为机器人运动时各关节所能达到的最大角度。

机器人的每个轴都有软、硬限位，机器人的运动无法超出软限位，如果超出，称为超行程，由硬限位完成对该轴的机械约束。

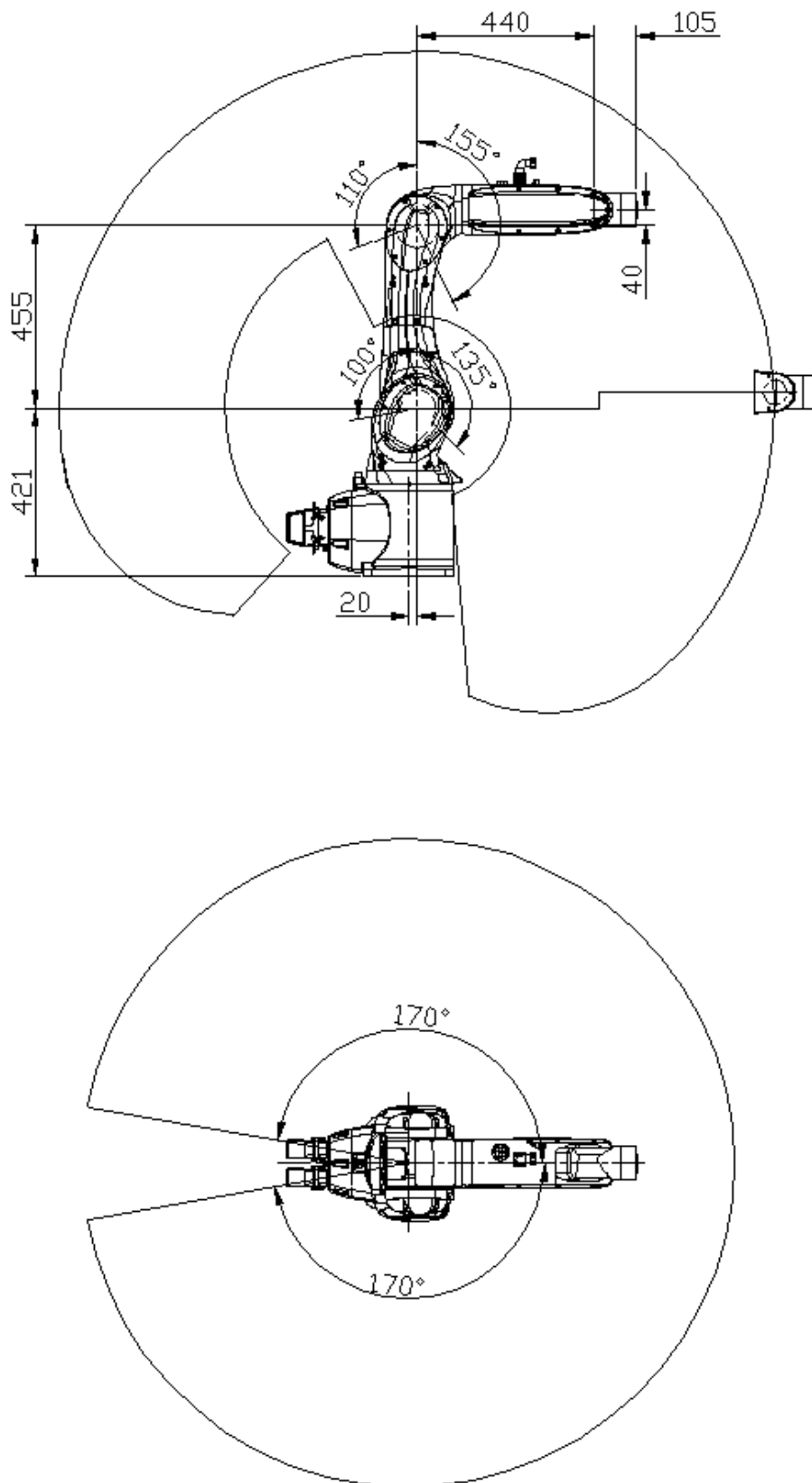
5) 重复定位精度

参考国标工业机器人性能测试方法 (GB/T 12642)，定义重复定位精度是指机器人对同一指令位姿，从同一方向重复响应 N 次后，实际位置和姿态散布的不一致程度。

2.3.2 机器人性能参数

产品型号 Robot model	CCR006-900	
轴数 Total axes	6	
负载 Payload	6kg	
重复定位精度 Position repeat accuracy	±0.03mm	
最大单轴速度 Max speed	1轴 1st axis (底部旋转)	337.5 °/sec
	2轴 2nd axis (大臂)	270 °/sec
	3轴 3rd axis (小臂)	375 °/sec
	4轴 4th axis (手腕旋转)	300 °/sec
	5轴 5th axis (手腕摆动)	375 °/sec
	6轴 6th axis (手腕旋回)	468 °/sec
各轴运动范围 Max operating area	1轴 1st axis (底部旋转)	±170 °
	2轴 2nd axis (大臂)	+100 °/-135 °
	3轴 3rd axis (小臂)	+110 °/-155 °
	4轴 4th axis (手腕旋转)	±170 °
	5轴 5th axis (手腕摆动)	±120 °
	6轴 6th axis (手腕旋回)	±360 °
工作温度 Working temperature	0~45°C	
安装方式 Installation parameters	地面支架安装 Floor mounted	
本体重量 Robot weight	60Kg	
能耗 Power consumption	2.2kw	
最大臂展 Maximum reach	915mm	
防护等级 Protection rating	IP54	

2.3.3 机器人工作空间图



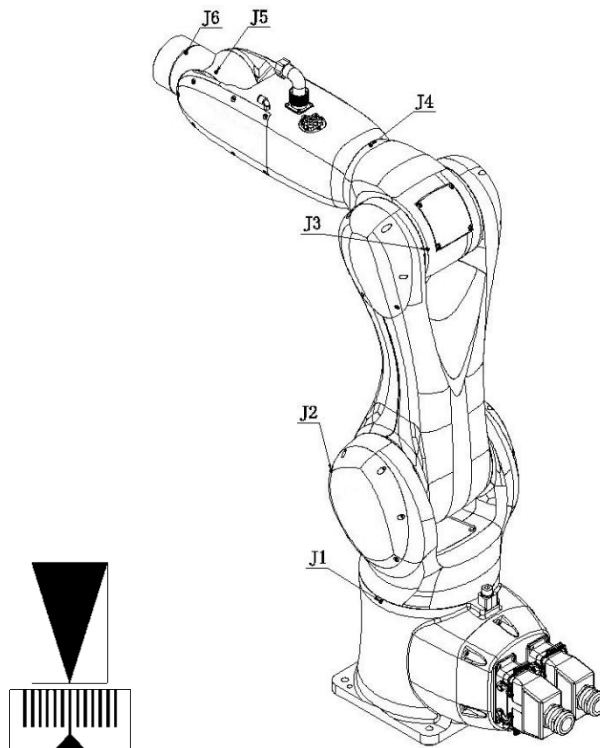
2.4 零点校对

零点校对原理

机器人在出厂前，已经通过专用设备进行了零点标定，标定完成后，通过零标块标记各轴零点位置，以防用户使用不当，造成的零点丢失。当机器人因故障丢失零点位置，需要对机器人重新进行机械零点的标定，微动模式下操纵机器人，使机器人各轴运行到各轴零标标记对正处，然后进入机器人示教盒零点信息界面，进行记录各轴坐标的相关操作即可。具体零点标定方法见我司提供的电气使用说明书。

在日常操作中，一般没有必要执行零位校对操作。但是，在下述情况下，需要执行零位校对操作。

- 1) 更换马达。
- 2) 编码器更换或电池失效。
- 3) 减速机更换。
- 4) 本体内部电缆更换。



3 检修及维护

为了使机器人能够长期保持较高的性能，必须进行维修检查。

检修分为日常检修和定期检修，其基本周期如下图所示，检查人员必须编制检修计划并切实进行检修。关于检修项目请参阅下表。

另外，必须以每工作 40000 小时或每 8 年之中较短的时间为周期进行大修。检修周期是按点焊作业为基础制定。若装卸作业等使用频率较高的作业建议按照约 1/2 的周期实施检修及大修。

此外，检修和调整方法不明时，请联系本公司服务部门。

3.1 预防性维护

按照本章介绍的方法，执行定期维护步骤，能够保持机器人的最佳性能。

3.1.1 日常检查

表 3.1.1 日常检查表

序号	检查项目	检查点
1	异响检查	检查各传动机构是否有异常噪音
2	干涉检查	检查各传动机构是否运转平稳，有无异常抖动
3	风冷检查	检查控制柜后风扇是否通风顺畅
4	管线附件检查	是否完整齐全，是否磨损，有无锈蚀
5	外围电气附件检查	检查机器人外部线路，按钮是否正常
6	泄漏检查	检查润滑油供排油口处有无泄漏润滑油

3.1.2 每季度检查

表 3.1.2 季度检查表

序号	检查项目	检查点
1	控制单元电缆	检查示教器电缆是否存在不恰当扭曲
2	控制单元的通风单元	如果通风单元脏了，切断电源，清理通风单元
3	机械单元中的电缆	检查机械单元插座是否损坏，弯曲是否异常， 检查马达连接器和航插是否连接可靠
4	各部件的清洁和检修	检查部件是否存在问题，并处理
5	外部主要螺钉的紧固	上紧末端执行器螺钉、外部主要螺钉

3.1.3 每年检查

表 3.1.3 年检查表

序号	检查项目	检查点
1	各部件的清洁和检修	检查部件是否存在问题，并处理

2	外部主要螺钉的紧固	上紧末端执行器螺钉、外部主要螺钉
---	-----------	------------------

3.1.4 每 3 年检查

表 3.1.4 每 3 年检查表

序号	检查项目	检查点
1	更换减速机、齿轮箱的润滑油	按照润滑要求进行更换
2	更换手腕部件润滑油	按照润滑要求进行更换

注释:


- 1) 关于清洁部位，主要是机械手腕油封处，清洁切削和飞溅物。
- 2) 关于紧固部位，应紧固末端执行器安装螺钉、机器人设置螺钉、因检修等而拆卸的螺钉。

应紧固露出于机器人外部的所有螺钉。有关安装力矩，请参阅附录的螺钉拧紧力矩表。并涂相应的紧固胶或者密封胶。

3.2 主要螺栓的检修

表 3.2.1 主要螺钉检查部位

序号	检查部位	序号	检查部位
1	机器人安装用	7	丝杠部件安装用
2	J1 轴马达安装用	8	末端负载安装用
3	J2 轴马达安装用		
4	J3 轴马达安装用		
6	J4 轴马达安装用		

 注意	<p>根据章节 6 更换零部件内容进行螺钉的拧紧和更换，必须用扭矩扳手以正确扭矩紧固后，再行涂漆固定此外，应注意未松动的螺栓不得以所需以上的扭矩进行紧固。</p>
--	---

3.3 润滑油的检查


每运转 5000 小时或每隔 1 年（<装卸用途时则为每运转 2,500 小时或每隔半年），请测量减速机的润滑油铁粉浓度。超出标准值时，有必要更换润滑油或减速机，请联系本公司服务中心。

必需的工具:

铁粉浓度计

推荐润滑油铁粉浓度计出光兴产制造型号 OM-810

3.4 更换润滑油

	<p>该机器人保养需按照以下规定定期进行润滑和检修以保证效率。</p>
---	-------------------------------------

3.4.1 润滑油供油量

J1/J2/J3/J4 轴减速机、马达座齿轮箱和手腕部件润滑油，必须按照如下步骤每运转 20000 小时或每隔 4 年（用于装卸时则为每运转 10000 小时或每隔 2 年）应更换润滑油。

3.4.2 润滑的空间方位

对于润滑油更换或补充操作，建议使用下面给出的方位。

供给位置	方位		
	J1	J2	J3
J1 轴减速机	任意	任意	任意
J2 轴减速机		0°	
J3 轴减速机		0°	0°

3.4.3 J1/J2/J3 轴减速机润滑油更换步骤

- 1) 将机器人移动到表 3.7 所介绍的润滑位置。
- 2) 切断电源。

3.4.4 手腕部件的润滑油更换步骤

- 1) 将机器人移动到表格 3.7 所介绍的润滑位置。
- 2) 切断电源。

- 3) 仅使用指定类型的润滑油。如果使用了指定类型之外的其它润滑油，可能会损坏减速机或导致其它问题。
- 4) 为了避免因滑倒导致的意外，应将地面和机器人上的多余润滑油彻底清除。

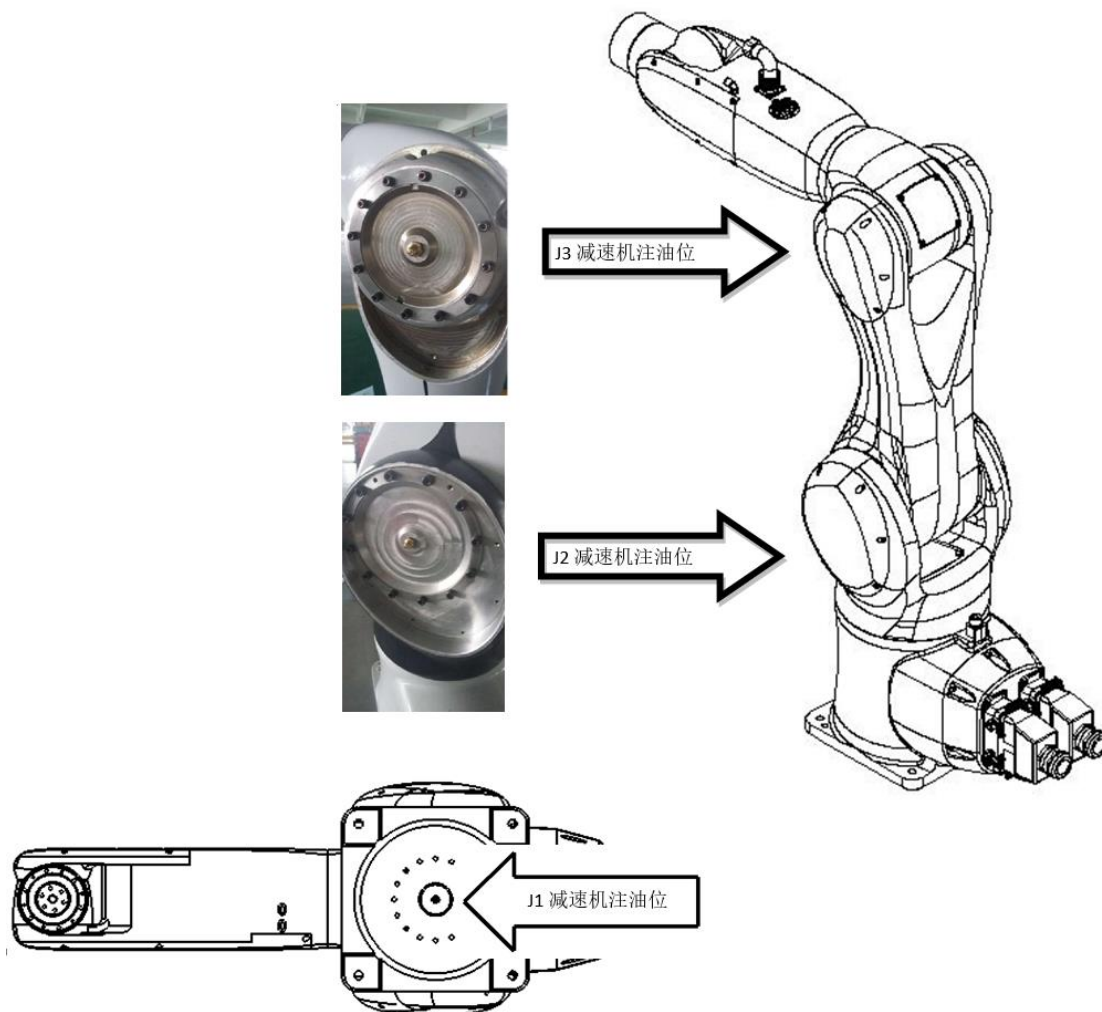


图 3.4.4 进排油口图示

将图上箭头所指处的盖子卸下即可看见注油口, J1 轴注油口在机器人底座底部。

4 故障处理

4.1 调查故障原因的方法

关于机器人的故障

机器人设计上必须达到即使发生异常情况，也可以立即检测出异常，并立即停止运行。即便如此，由于仍然处于危险状态下，绝对禁止继续运行。

机器人的故障有如下各种情况。

- 1) 一旦发生故障，直到修理完毕不能运行的故障。
- 2) 发生故障后，放置一段时间后，又可以恢复运行的故障。
- 3) 即使发生故障，只要使电源 OFF，则又可以运行的故障。
- 4) 即使发生故障，立即就可以再次运行的故障。
- 5) 非机器人本身，而是系统侧的故障导致机器人异常动作的故障。
- 6) 因机器人侧的故障，导致系统侧异常动作的故障。

尤其是 2) 3) 4) 的情况，肯定会再次发生故障。而且，在复杂的系统中，即使老练的工程师也经常不能轻易找到故障原因。因此，在出现故障时，请勿继续运转，应立即联系接受过规定培训的安全作业人员，由其实施故障原因的查明和修理。此外，应将这些内容放入作业规定中，并建立可以切实执行的安全体系。否则，会导致事故发生。

机器人动作、运转发生某种异常时，如果不是控制装置出现异常，就应考虑是因机械部件损坏所导致的异常。为了迅速排除故障，首先需要明确掌握现象，并判断是因什么部件出现问题而导致的异常。

第 1 步是哪一个轴出现了异常？

首先要了解是哪一个轴出现异常现象。如果没有明显异常动作而难以判断时，应对有无发出异常声音的部位；有无异常发热的部位；有无出现间隙的部位，等情况进行调查。

第 2 步哪一个部件有损坏情况

判明发生异常的轴后，应调查哪一个部件是导致异常发生的原因。一种现象可能是由多个部件导致的。故障现象和原因如下页表格所示。

第 3 步问题部件的处理

判明出现问题的部件后，有些问题用户可以自行处理，但对于难于处理的问题，请联系本公司服务部门。

4.2 故障现象和原因

如表 4.1 所示，一种故障现象可能是因多个不同部件导致。因此，为了判明是哪一个部件损坏，请参考此后所示的内容。

表 4.1 故障现象和原因

故障说明 原因部件	减速机	马达
过载[注 1]	○	○
位置偏差	○	○
发生异响	○	○
运动时振动[注 2]	○	○
停止时晃动[注 3]		○
轴自然掉落	○	○
异常发热	○	○
误动作、失控		○

[注 1]：负载超出马达额定规格范围时出现的现象。

[注 2]：动作时的振动现象。

[注 3]：停机时在停机位置周围反复晃动数次的现象

4.2 维护区域

在图 4.2.1 中给出了机械单元的维护区域，同时为校准的机器人留下足够的校对区域。

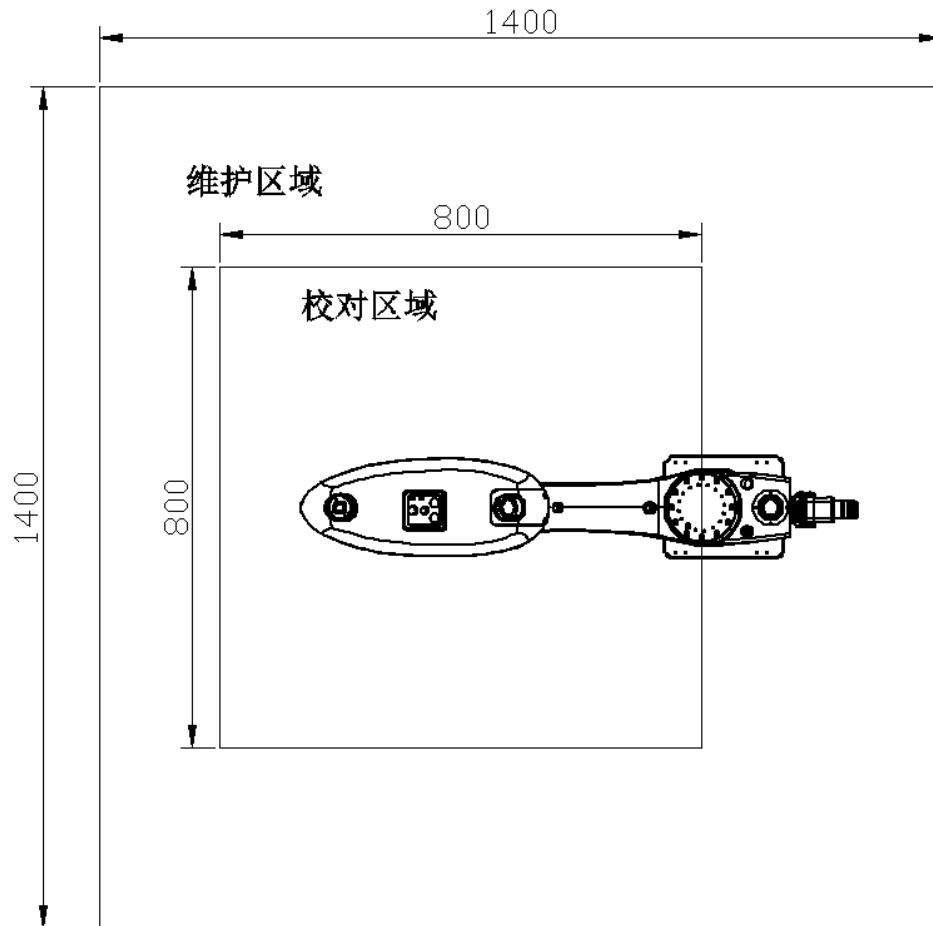





图 4.2.1

5 搬运及安装

5.1 机器人搬运

5.1.1 搬运注意事项

下述内容是机器人搬运作业中的注意事项。请充分了解以下内容后，安全作业：

 注意	必须由具有挂钩、起重作业、叉车等作业资格的人员进行机器人和控制装置的搬运作业。由未掌握正确技能的作业人员实施搬运作业，可能导致翻倒、掉落等事故发生。
 注意	搬运机器人和控制装置时，请按维护手册中记载的方法，确认重量和步骤后再行作业。如不能按照指定方法进行作业，可能使机器人和控制装置在搬运过程中翻倒或掉落，从而导致事故发生。
 注意	进行搬运和安装作业时，应注意避免损坏配线。此外，在装置装配结束后，应采取加盖防护罩等防护措施，而避免作业人员、叉车等损坏配线。

5.1.2 搬运方法

关于搬运方法，首先按图 5.2.1 所示姿势设置 器人，用 2 条钢索起吊，应在钢索与机器人主体接触的部位套上橡胶软管等进行保护。钢索的套管部分请参照图 5.2.2 注) 在图 5.2.1 中，手腕末端和第 1 机械臂上没有安装任何其他装置，所以一旦安装了其他装置，请务必多加注意。

5.2 搬运机器人

运输或移动机器人时必须确保机器人是稳定的，搬运机器人时必须保持在图示姿势，直到机器人被重新安装到台架上。重新投入运行时必须确保机器人上没有障碍物，清除运输保护措施如钉子、螺丝、胶水等使用钢索对机器人进行起吊，应在钢索与机器人接触的部位套上橡胶护套等进行保护机器人在运输前必须处于运输位置，轴在以下位置

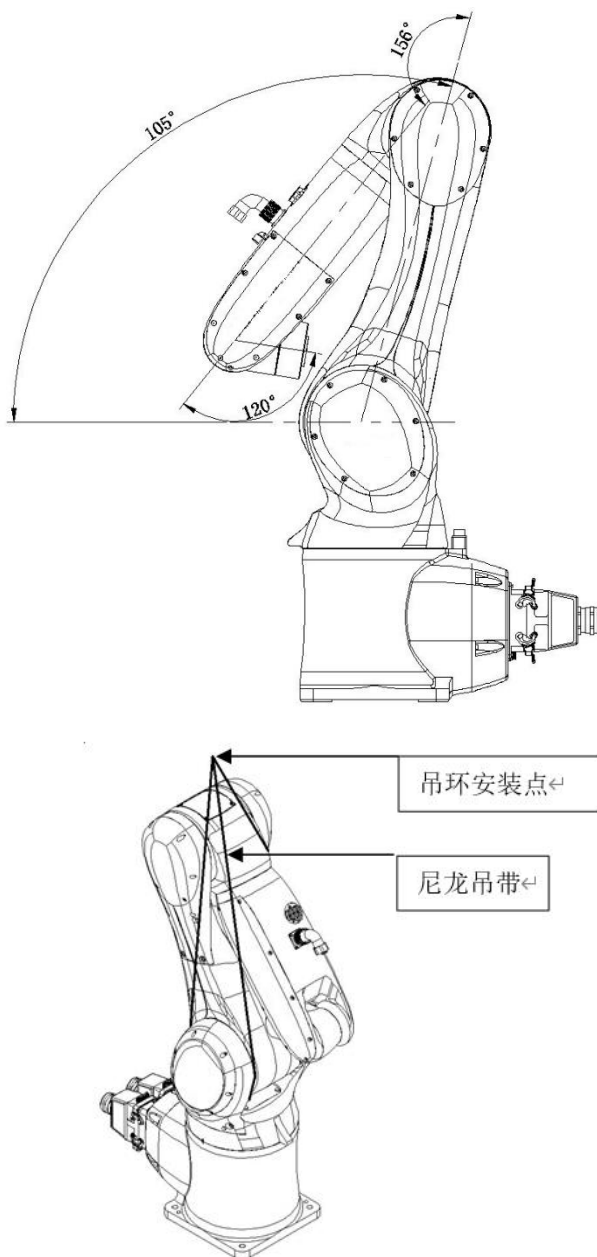
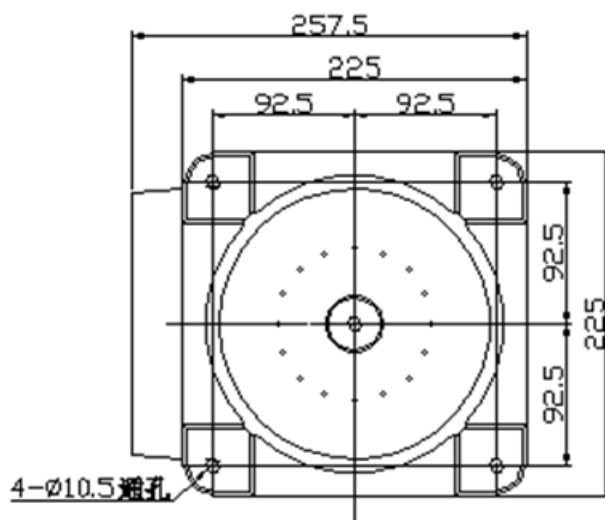


图 5.2.2 吊带使用方法

5.3 安装

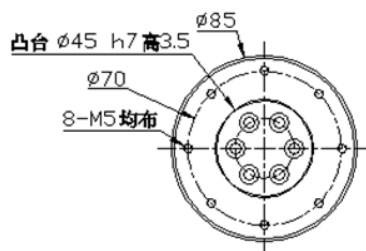
外部接口尺寸图

在图 5.3 中给出了机器人底座安装尺寸，在图 5.3.1、5.3.2 中给出负载安装法兰的尺寸。



底座安装尺寸

图 5.3.1




末端法兰安装尺寸

图 5.3.2

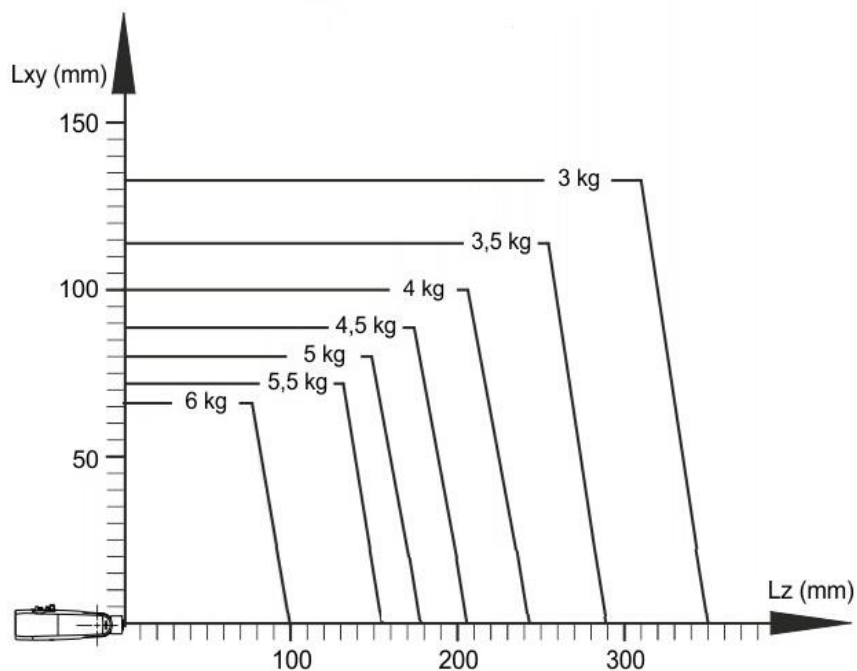
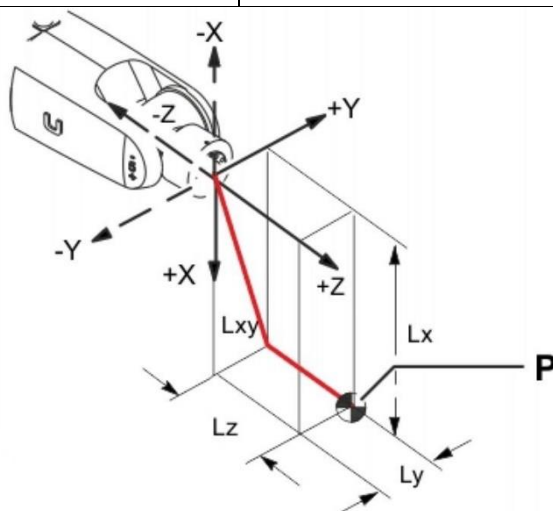
机器人底座部分对外有两处接口，一是底座安装接口，二是外部件接口；此两处接口机器人本身只提供型号以及安装底座图纸，请用户自备接头、连接螺钉、工具等进行相关连接。2) 机器人手腕末端法兰是参考国家标准的标准接口，此处接口机器人本身只提供接口尺寸。（请用户自行联系末端连接件如焊钳厂家进行相关连接。

5.4 手腕部分负荷允许值

 注意	<p>机器人手腕前端的安装负荷受手腕容许可搬重量、容许负荷扭矩值、容许惯性矩值影响，容许负荷扭矩值根据实际负荷惯性矩的不同而发生变化。手腕负荷应严格控制在各容许值以内。在容许值以外的手腕负荷使用机器人时，不能保证正常动作。</p>
--	---

1) 可允许搬运重量

机器人型号	容许可搬重量
SYR006-900	6KG



SYR006-900 手腕轴扭矩图，使用时负荷重心点应在手腕扭矩图范围之内。

5.5 安装规范

条目	规范
气压	0.49-0.8MPA
本体单元的重量	约 60KG
允许的环境温度	<45°C
允许的环境湿度	正常低于 75%RH
	无凝结
	低于短期（一个月内）：
	最大 95%RH 或更少
气体	无腐蚀性气体（注释）
振动	低于 0.5G, 4.9m/s ²

注释：对于要使用的机器人，如果在使用环境中有较强的振动，灰尘很多，切削油飞溅，或其他物件，请与服务人员联系，用机器人套或其他方式，保护机器人部件。

6 螺钉锁紧力矩表

规格	螺钉等级 8.8 级		螺钉等级 12.9 级	
	标准扭矩值 Nm	扭矩范围 Nm	标准扭矩值 Nm	扭矩范围 Nm
M3	1.2	1.1~1.5	2	1.6~2.2
M4	2.5	2.2~3.5	4.8	3.8~5.7
M5	5	3.2~4.4	9.3	8.4~10.2
M6	8	7.4~11.2	16	15~18
M8	20	16~26	42	35~53
M10	40	36~52	80	74~88
M12	75	61~94	129	120~138
M14	120	97~150	205	195~220
M16	200	170~230	380	320~425

注释：若螺钉连接件为铝件，拧紧力矩统一按 8.8 级要求紧固。